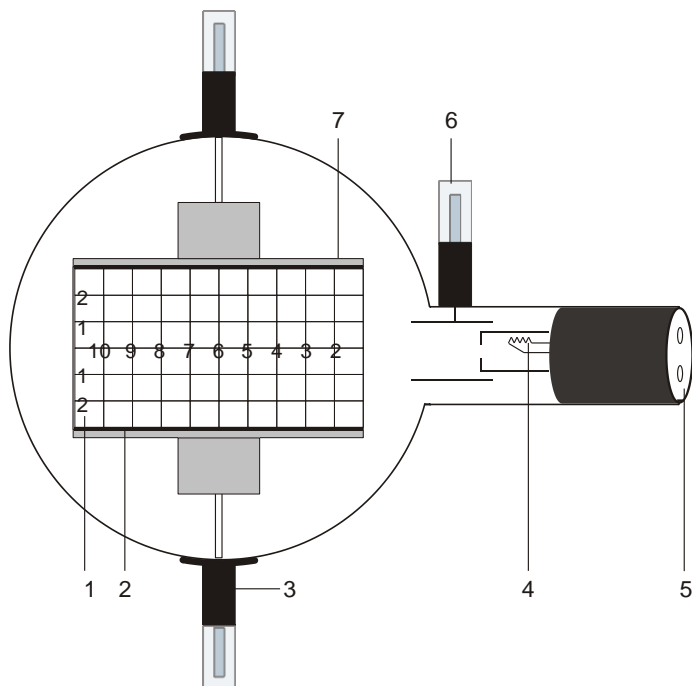


Tube de déviation électronique D 1000651

Manuel d'utilisation

10/15 ALF



- 1 Ecran luminescent
- 2 Plaque déviatrice inférieure
- 3 Support avec contact de 4 mm pour la connexion de la plaque de condensateur
- 4 Canon électronique
- 5 Prise de 4 mm pour la connexion du chauffage et de la cathode
- 6 Contact de 4 mm pour la connexion de l'anode
- 7 Plaque déviatrice supérieure

1. Consignes de sécurité

Les tubes thermoioniques sont des cônes en verre à paroi mince sous vide. Manipulez-les avec précaution : risque d'implosion !

- N'exposez pas le tube à des charges mécaniques.
- N'exposez pas les câbles de connexion à des charges de traction.
- Le tube n'a le droit d'être utilisé que dans le support pour tube D (1008507).

Des tensions et des courants trop élevés ainsi que des températures de chauffage de la cathode mal réglées peuvent entraîner la destruction du tube.

- Respectez les paramètres de service indiqués.
- Ne procédez à des câblages que lorsque les dispositifs d'alimentation sont éteints.
- Ne montez et ne démontez le tube que lorsque les dispositifs d'alimentation sont éteints.

Pendant l'utilisation du tube, son col chauffe.

- Au besoin, laissez refroidir le tube avant de le démonter.

Le respect de la directive CE sur la compatibilité électromagnétique est uniquement garanti avec les alimentations recommandées.

2. Description

Le tube de déviation électronique sert à étudier les faisceaux d'électrons dans des champs électriques et magnétiques. Il permet tant d'évaluer la charge spécifique e/m que de déterminer la vitesse des électrons v .

Le tube possède un canon électronique dans un cône en verre sous vide avec un système d'électrodes de focalisation, une cathode thermoionique de tungstène à chauffage direct et une anode cylindrique. Le faisceau d'électrons peut être dévié électrostatiquement par un condensateur à plaques intégré et magnétiquement par l'emploi de bobines de Helmholtz D (1000644). Les plaques déviatrices tiennent un écran luminescent à trame centimétrique, tourné à 15° par rapport à l'axe du faisceau, qui rend visible l'allure du faisceau d'électrons.

3. Caractéristiques techniques

Chauffage :	$\leq 7,5$ V CA/CC
Tension anodique :	1000 V – 5000 V CC
Courant anodique :	env. 0,1 mA / $U_A = 4000$ V
Tension de condensateur :	max. 5000 V
Ecart plaques du condensateur :	env. 54 mm
Ecran fluorescent :	90 mm x 60 mm
Cône en verre :	\varnothing env. 130 mm
Longueur totale :	env. 260 mm

4. Commande

Pour réaliser les expériences avec le tube de déviation d'électrons, on a besoin des dispositifs supplémentaires suivants :

1 Support pour tube D	1008507
2 Alimentation haute tension 5 kV (115 V, 50/60 Hz)	1003309
ou	
2 Alimentation haute tension 5 kV (230 V, 50/60 Hz)	1003310
1 Paire de bobines de Helmholtz D	1000644
1 Alimentation CC 20 V (115 V, 50/60 Hz)	1003311
ou	
1 Alimentation CC 20 V (230 V, 50/60 Hz)	1003312
1 Multimètre analogique AM51	1003074

Equipements complémentaires recommandés :
Adaptateur de protection, bipolaire 1009961

4.1 Emploi du tube dans le porte-tube

- Ne montez et ne démontez le tube que lorsque les dispositifs d'alimentation sont éteints.
- Repoussez complètement en arrière la coulisse de fixation du porte-tube.
- Insérez le tube entre les pinces.
- Avec le coulisseau, fixez le tube entre les pinces.
- Le cas échéant, connecter un adaptateur de protection aux douilles de connexion des tubes.

4.2 Retrait du tube du porte-tube

- Pour démonter le tube, ramenez le coulisseau en arrière et dégagez le tube.

5. Exemples d'expériences

5.1 Déviation magnétique

- Procédez au câblage du tube comme le montre la figure 2. Branchez le pôle négatif de la tension anodique à la prise de 4 mm marquée du signe « moins » sur le col du tube.
- Placez les bobines dans les alésages correspondants du porte-tube.
- Mettez l'alimentation haute tension en service.
- Appliquez de la tension aux bobines et observez le faisceau.

Le faisceau suit une trajectoire circulaire, la déviation se produit dans un plan qui est perpendiculaire au champ magnétique.

Lorsque la tension anodique est constante, le rayon de déviation se réduit au fur et à mesure qu'augmente le courant des bobines.

Lorsque le courant des bobines est constant, le rayon augmente avec la tension anodique, ce qui permet de conclure à une vitesse plus élevée.

Un électron de masse m et de charge e , qui se déplace perpendiculairement à un champ magnétique B , est forcé de suivre une trajectoire circulaire à cause de la force Lorentz $B e v$:

$$B \cdot e \cdot v = \frac{m \cdot v^2}{r} \quad (1)$$

v étant la vitesse de l'électron et r le rayon de courbure.

5.2 Déviation électrique

- Procédez au câblage du tube comme le montre la figure 3. Branchez le pôle négatif de la tension anodique à la prise de 4 mm marquée du signe « moins » sur le col du tube.
- Mettez l'alimentation haute tension en service.
- Mettez la tension du condensateur en marche et observez le faisceau.

Un électron, qui traverse à la vitesse v le champ électrique E d'un condensateur à plaques de tension U_P et dont les plaques présentent un écart d , est dévié sur une trajectoire parabolique :

$$y = \frac{1}{2} \cdot \frac{e}{m} \cdot \frac{E}{v^2} \cdot x^2 \quad (2)$$

y étant la déviation linéaire sur la distance linéaire x .

5.3 Détermination de e/m et v

5.3.1 Par la déviation magnétique

- Montez l'expérience comme le montre la fig. 2.

L'équation suivante s'applique à la vitesse d'électron v qui dépend de la tension anodique U_A .

$$v = \sqrt{2 \cdot \frac{e}{m} \cdot U_A} \quad (3)$$

Les équations 1 et 3 permettent d'établir la charge spécifique e/m :

$$\frac{e}{m} = \frac{2 \cdot U_A}{(B \cdot r)^2} \quad (4)$$

La tension U_A peut être lue directement, B et r doivent être déterminés par l'expérience.

5.3.1.1 Détermination de r

L'équation suivante s'applique au rayon de courbure r du faisceau dévié, comme le montre la figure 1 :

$$r^2 = x^2 + (r - y)^2$$

Il en résulte :

$$r = \frac{x^2 + y^2}{2 \cdot y} \quad (5)$$

5.3.1.1 Détermination de B

L'équation suivante s'applique à la densité de flux magnétique B dans le cas d'une géométrie Helmholtz du champ magnétique de la paire de bobines et d'un courant de bobines I :

$$B = \left(\frac{4}{5}\right)^{\frac{3}{2}} \cdot \frac{\mu_0 \cdot n}{R} \cdot I = k \cdot I \quad (6)$$

$k =$ (dans une bonne approximation) 4,2 mT/A
 $n = 320$ (spires) et $R = 68$ mm (rayon de bobine).

5.3.2 Par la déviation électrique

- Montez l'expérience comme le montre la fig. 3.

En modifiant la formule 2, on obtient l'équation suivante pour e/m :

$$\frac{e}{m} = \frac{2y}{E} \frac{v^2}{x^2} \quad (7)$$

avec $E = \frac{U_P}{d}$

U_P étant la tension du condensateur et d l'écart entre les plaques.

5.3.3 Par la compensation du champ

- Montez l'expérience comme le montre la figure 4.
- Mettez les alimentations haute tension en marche et déviez le faisceau électrostatiquement.
- Mettez l'alimentation des bobines en marche et réglez la tension de sorte que le champ magnétique compense le champ électrique et que le faisceau ne soit plus dévié.

Le champ magnétique compense la déviation du faisceau par le champ électrique. On a alors l'équation suivante :

$$e \cdot E = e \cdot v \cdot B$$

Il en résulte pour v :

$$v = \frac{E}{B} \quad (8)$$

avec $E = \frac{U_P}{d}$. Pour déterminer B , voir 5.3.1.2.

Pour e/m , on a l'équation suivante :

$$\frac{e}{m} = \frac{1}{2 \cdot U_A} \cdot \left(\frac{E}{B}\right)^2 \quad (9)$$

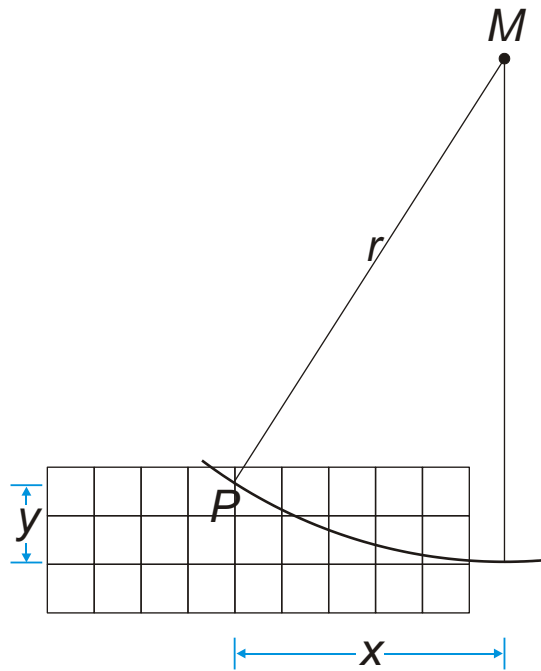


Fig. 1 Détermination de r

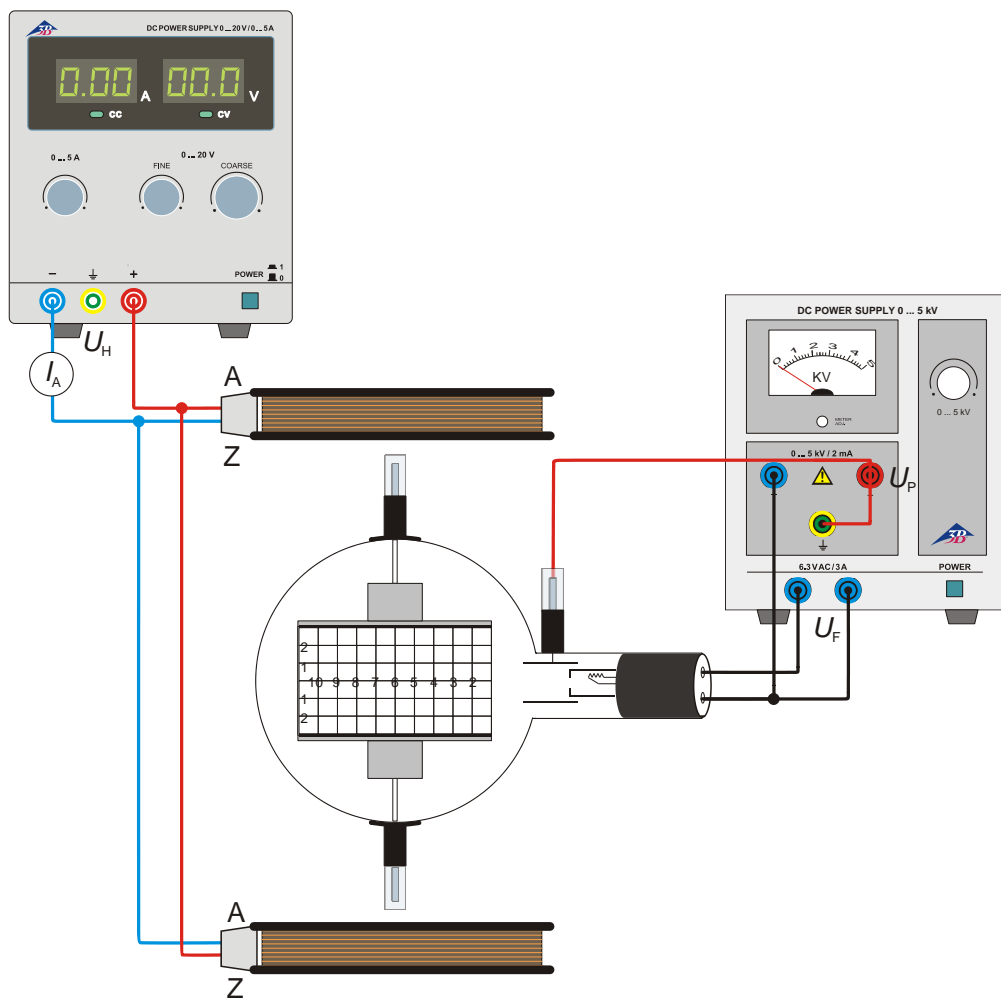


Fig. 2 Déviation magnétique

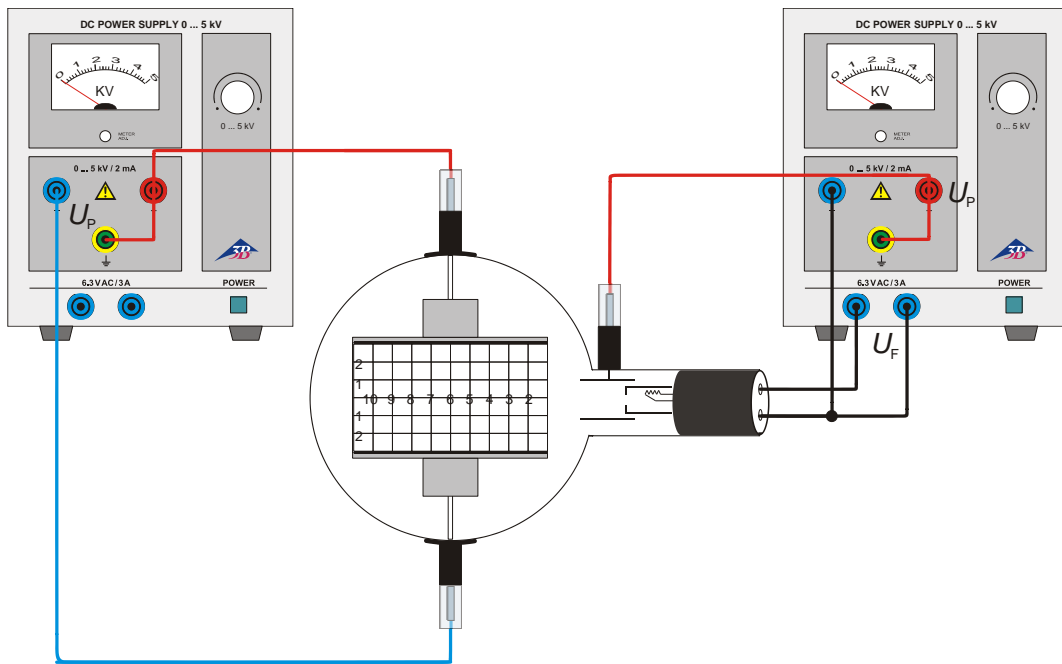


Fig. 3 Déviation électrique

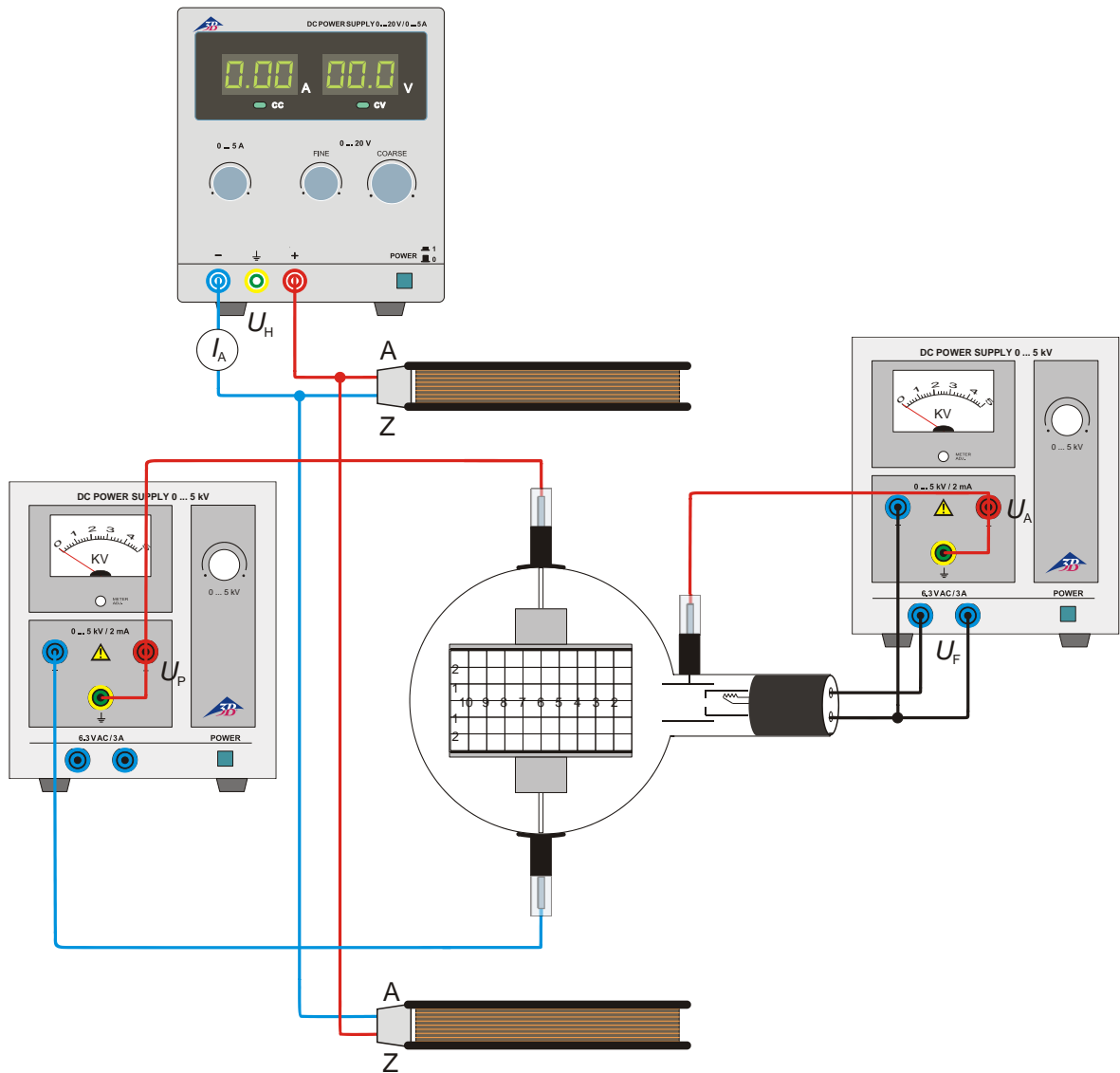


Fig. 4 Détermination de e/m par la compensation du champ