

Tuyère d'air (lamineur) 1000758

Instructions d'utilisation

09/15 DML



- 1 Chambre de compression
- 2 Tuyère individuelle
- 3 Monture de support
- 4 Orifice de sortie d'air

1. Description

Mise en œuvre avec une soufflante, la tuyère d'air sert à produire un écoulement d'air presque homogène permettant de réaliser des essais expérimentaux sur la dynamique des fluides.

La tuyère d'air en matière plastique se compose d'une chambre semi-circulaire de compression, sur laquelle 50 tuyères individuelles tubulaires sont fixées et disposées parallèlement. La position des tuyères tubulaires permet à l'écoulement d'air venant de la soufflante de pénétrer relativement sans obstacle dans la chambre de compression et de s'y répartir sur les tuyères. L'air s'échappe à grande vitesse des tuyères individuelles en formant l'espace expérimental de forme cylindrique.

Les orifices des tuyères sont entourés d'un anneau en matière plastique noire qui représente le véritable orifice de sortie de la tuyère d'air. En raison de la grande vitesse d'écoulement, la pression statique régnant autour des tuyères est faible. C'est pourquoi

de l'air est encore aspiré latéralement. L'air primaire venant des tuyères et l'air secondaire se mélangent et sortent de la tuyère d'air sous forme largement homogène. Les différences dans la vitesse de l'air qui se manifestent d'abord localement et qui n'ont pas influence perturbatrice sur la plupart des essais expérimentaux, sont encore à peine décelables à une distance d'environ 200 mm des orifices de sortie d'air.

La tuyère d'air dispose d'une courte monture permettant de la placer dans un matériel de support.

2. Caractéristiques techniques

Orifice d'entrée d'air :	33 mm Ø
Orifice de sortie d'air :	120 mm Ø
Nombre de tuyères individuelles :	50
Tuyères individuelles :	4 mm Ø
Dimensionnements :	255 mm x 150 mm Ø
Poids :	d'environ 350 g

3. Manipulation

Pour la réalisation des essais expérimentaux, vous aurez besoin d'une soufflante (1000606 ou 1000605).

Les parties de l'ensemble servant aux mesures de la force portante et aux mesures de la résistance dans des écoulements (1000760) sont des corps d'essai particulièrement bien adaptés.

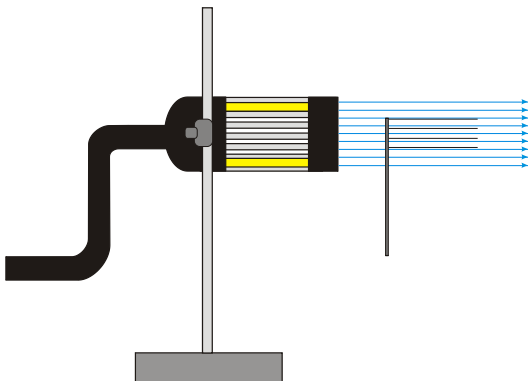
La balance aérodynamique (1000761) sert à mesurer la résistance de l'air ainsi que la force portante.

De simples sondes à fil permettront d'examiner les allures des lignes de courant. Ces sondes se laissent très simplement confectionner. Elles comprennent un mince bâtonnet en bois, sur lequel un ou plusieurs fils seront fixés à une distance égale les uns des autres.

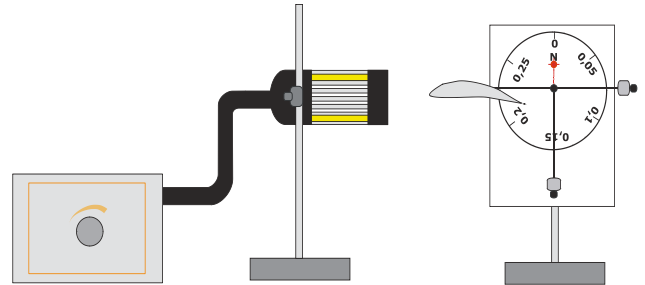
- Fixez la tuyère d'air horizontalement ou verticalement à une tige de pied (1002827), en utilisant un manchon simple (1002934).
- Montez la tige de pied (1002832) au bord d'un plateau de table, en utilisant une pince de fixation sur table.
- Raccordez la tuyère d'air à la soufflante.

4. Exemples d'expériences

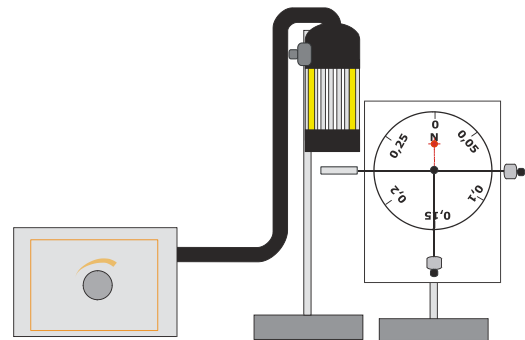
4.1 Examen de l'allure des lignes de courant à l'aide d'une sonde à fil



4.2 Mesure de la force portante exercée sur un profil de surfaces portantes, à l'aide de la balance aérodynamique



4.3 Mesure de la force de résistance exercée sur un disque, à l'aide de la balance aérodynamique



4.4 Détermination de la force de poussée exercée par la tuyère d'air - modèle expérimental d'un moteur-fusée et d'un moteur à réaction

