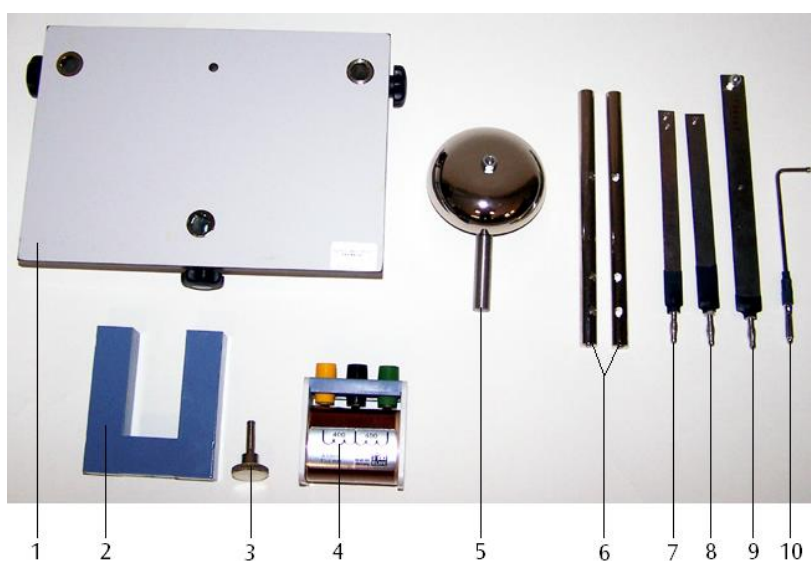


## Kit « Sonnette, relais et interrupteurs à bimétal » 1000994

### Instructions d'utilisation

10/15 SP/ALF



- 1 Plaque de support
- 2 Noyau en U
- 3 Vis de fixation pour noyau en U
- 4 Bobine
- 5 Timbre de cloche
- 6 Barre de contact
- 7 Ruban à bimétal
- 8 Induit
- 9 Ressort à lames
- 10 Pointe de contact

#### 1. Description

L'ensemble « Sonnette, relais et interrupteurs à bimétal » permet de réaliser des interrupteurs électromagnétiques et à bimétal.

#### 3. Caractéristiques techniques

Plaque de base : env. 200 x 140 x 40 mm<sup>3</sup>  
 Masse : env. 1,6 kg

#### 2. Matériel fourni

1 plaque de support avec 3 points de fixation  
 1 timbre de cloche, 70 mm de diamètre  
 2 barres de contact avec trois alésages transversaux 4 mm  
 1 ressort à lame avec fiche  
 1 ruban à bimétal avec fiche  
 1 induit avec fiche  
 1 pointe de contact avec fiche  
 1 noyau en U, 20 x 20 mm<sup>2</sup>  
 1 vis de fixation pour noyau en U  
 1 bobine, 800 spires

#### 4. Exemples de montage

Pour réaliser les montages, vous nécessitez le matériel supplémentaire suivant :

1 transformateur avec redresseur @230 V  
 1003316  
 ou  
 1 transformateur avec redresseur @115 V  
 1003315  
 1 douille de lampes E14 1000947  
 1 lampe à incandescence 12 V, 25 W, E14, servant de consommateur

#### 4.1 Montage d'une sonnette

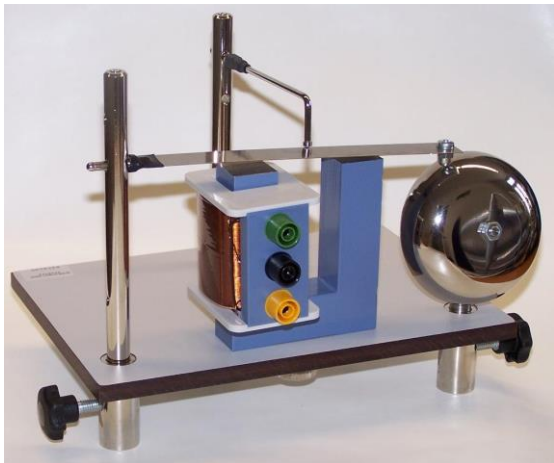


Fig. 1 Montage d'une sonnette

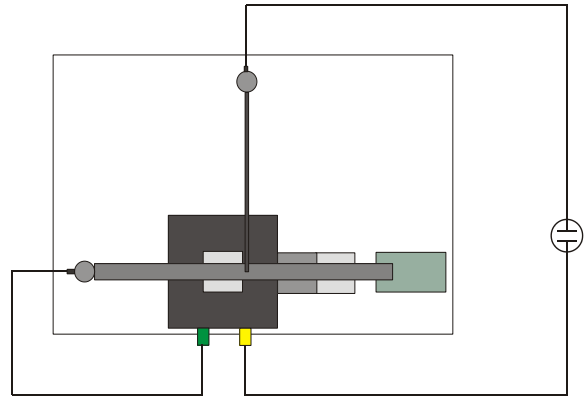


Fig. 2 Plan de montage d'une sonnette

#### 4.2 Montage d'un relais

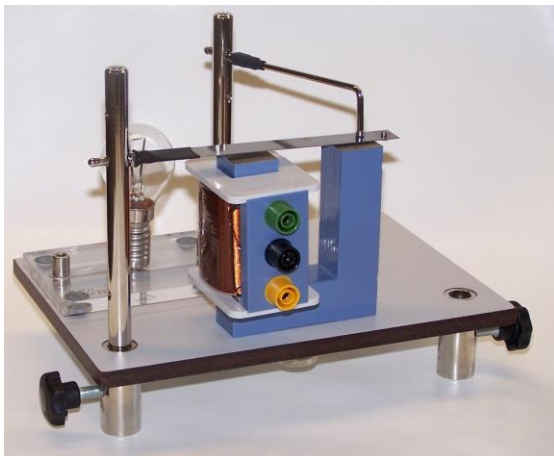


Fig. 3 Montage d'un relais

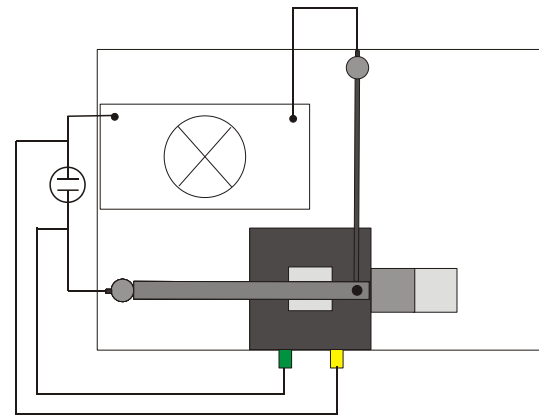


Fig. 4 Plan de montage d'un relais

#### 4.3 Montage d'un interrupteur à bimétal

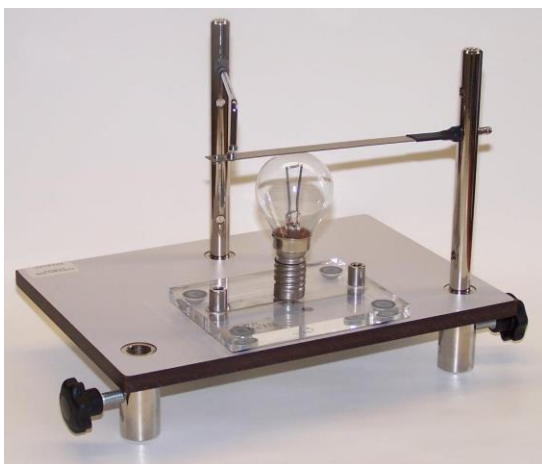


Fig. 5 Montage d'un interrupteur à bimétal

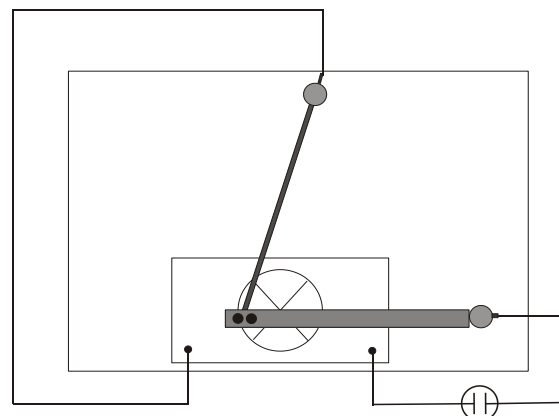


Fig. 6 Plan de montage d'un interrupteur à bimétal