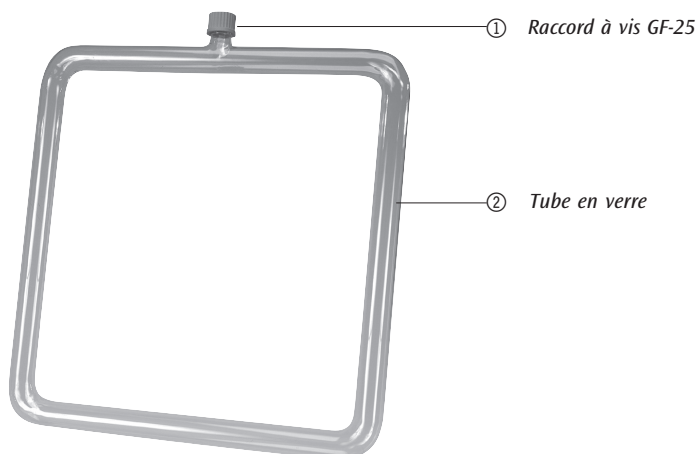


U14340 Appareil de flux de chaleur

Instructions d'utilisation

6/03 ALF



Cet appareil permet d'illustrer le flux de chaleur occasionné par le réchauffement irrégulier d'un liquide. Il représente le modèle d'un chauffage central à eau chaude.

1. Consignes de sécurité

- Manipuler le corps en verre avec précaution. Risque de cassure et ainsi de blessure !
- Ne pas exposer l'appareil à des charges mécaniques.
- En cas d'utilisation d'eau colorée, veiller à ne pas mouiller par ex. les vêtements.
- Après avoir terminé l'expérience, laisser refroidir le corps en verre.

2. Description, caractéristiques techniques

L'appareil de flux de chaleur est constitué d'un tube en verre coudé à angle droit, avec tubulure et raccord à vis GL25 pour le remplissage du liquide et du colorant.

Dimensions : env. 470 mm x 420 mm x Ø 30 mm
Matériau : verre Duran

3. Manipulation

- Monter l'appareil de flux de chaleur dans le matériel de support.
- Remplir d'eau.

- Ajouter un peu de colorant dans l'eau.
- Réchauffer le tube en verre par le bas à petite flamme.
- Observer le flux de chaleur de l'eau.
- Après l'expérience, rincer l'appareil à l'eau claire.

Articles complémentaires nécessaires :

Matériel de support

Brûleur

Colorant

