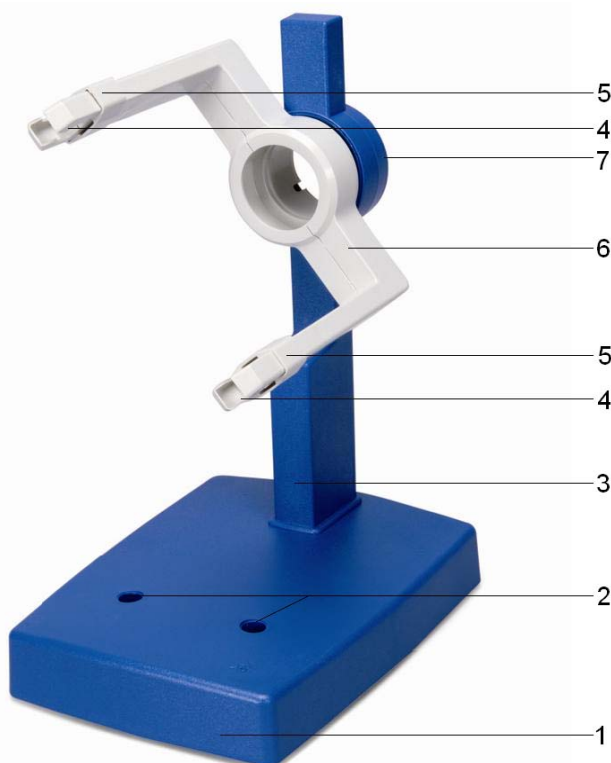


Porte-tube D 1008507

Instructions d'utilisation

07/12 ALF



- 1 Plaque de base
- 2 Alésages pour bobines Helmholtz
- 3 Colonne de support
- 4 Pinces pour le tube
- 5 Coulisseau de fixation
- 6 Fourche de serrage
- 7 Logement du tube et équivalent optique

1. Consignes de sécurité

Des tensions et hautes tensions dangereuses peuvent apparaître à hauteur du champ de connexion pendant l'utilisation des tubes.

- Ne procéder à des câblages que lorsque les dispositifs d'alimentation sont éteints.
- Ne monter et ne démonter le tube que lorsque les dispositifs d'alimentation sont éteints.

2. Description

Le porte-tube peut recevoir toute la gamme de tubes D et leurs éléments accessoires, tels les bobines Helmholtz D (100644) et la bobine supplémentaire (100645) ainsi que l'équivalent optique (1000656).

Le porte-tube est constitué d'une plaque de base robuste avec colonne de support ainsi que d'une fourche de serrage orientable à 360° et fabriquée en matière plastique résistante à la chaleur et hautement isolée, destinée à recevoir le tube thermoionique. Le tube est fixé entre deux pinces à coulisseau. La plaque de base présente deux alésages pour loger une paire de bobines Helmholtz dans l'écart « de Helmholtz » permettant de générer un champ magnétique homogène. Le porte-tube est monté sur des pieds en caoutchouc antidérapants.

3. Caractéristiques techniques

Dimensions : env. 230 x 175 x 320 mm³
Ecart des alésages : env. 76 mm
Masse : env. 1,5 kg

4. Manipulation

4.1 Montage et démontage d'un tube thermoionique

- Ne monter et ne démonter le tube que lorsque les dispositifs d'alimentation sont éteints.
- Repousser complètement en arrière le coulisseau de fixation.
- Insérer le tube thermoionique entre les pinces.
- Avec le coulisseau, fixer le tube entre les pinces.
- Pour démonter le tube, ramener le coulisseau en arrière et dégager le tube.

4.2 Montage des bobines Helmholtz D (100644)

- Insérer le tube thermoionique dans le porte-tube, comme décrit ci-dessus.
- Enficher les bobines dans les alésages en veillant à ce que les connexions soient orientées vers l'extérieur. Pour cela, glisser vers le haut le manchon enfichable sur la barre de support et introduire la barre de biais dans les alésages.
- Enfoncer le manchon dans l'alésage et fixer ainsi les bobines.

4.3 Montage de la bobine supplémentaire (100645)

- Placer la bobine sur la fourche supérieure.
- Glisser le coulisseau au-delà de la lèvre de la bobine et fixer ainsi cette dernière.

4.4 Montage de l'équivalent optique (100656)

- Insérer le disque en aluminium avec le réseau à croix par derrière dans la colonne de support.

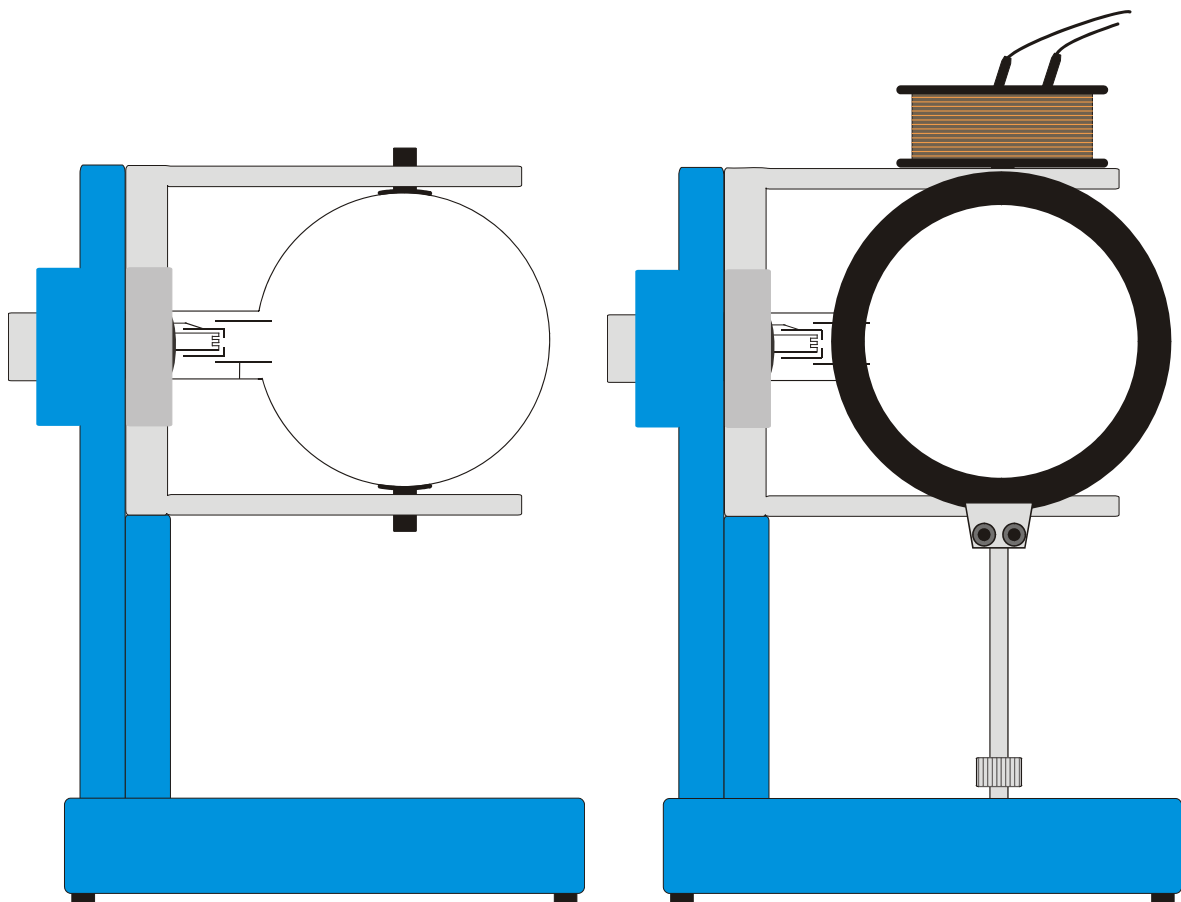


Fig. 1 Montage d'un tube (à gauche); d'un tube, des bobines Helmholtz et de l'équivalent optique (à droite)