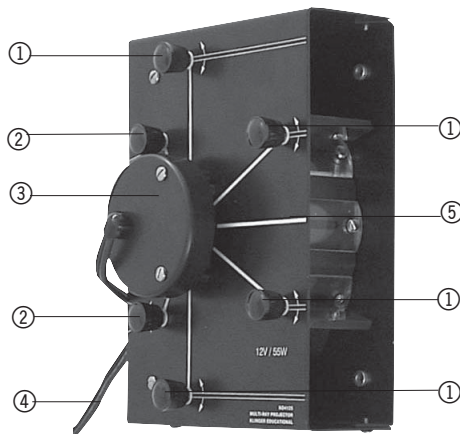


U40110 Vielstrahlleuchte

Bedienungsanleitung

1/03 ALF



- ① Drehspiegel für enge, parallele Lichtstrahlen
- ② Drehspiegel für divergente Lichtbündel
- ③ Schutzdeckel
- ④ Elektrisches Versorgungskabel mit 4-mm-Stecker
- ⑤ Mittelstrahl

Die Vielstrahlleuchte ermöglicht die Durchführung zahlreicher Demonstrationsversuche zur Strahlen- und Wellenoptik in Verbindung mit dem Gerätesatz Optik auf magnethaftenden Tafeln, Basissatz (U14600) und Ergänzungssatz (U14601) z.B. Schattenwurf, Farbenlehre, Reflexionsgesetze, Brechungsgesetze, Totalreflexion, Winkel minimalster Ablenkung im Prisma, Brennweitenbestimmung von Spiegeln und Linsen, Linsengesetze und Abbildungsfehler.

1. Sicherheitshinweise

- Vorsicht! Leuchten erhitzen sich bei längerer Betriebsdauer.
- Glaskolben der Lampen z.B. beim Wechseln nicht mit den Fingern berühren. (Lampen werden durch Hautfettablagerungen eingetrübt.)

2. Beschreibung, technische Daten

Halogen-Lampe in mit Magnetfolie belegtem Metallgehäuse. Lichtaustritt von 1 bis 5 engen Lichtstrahlen, die über drehbare Spiegel so umgelenkt werden, dass sie parallel, divergent oder konvergent aus der Leuchte austreten.

1 bis 2 divergente Lichtstrahlen, deren Überlappungsbereich über Spiegel eingestellt werden kann, stehen auf der Rückseite der Vielstrahlleuchte zur Verfügung.

Lampe: 12V, 55W
Anschlussleitung: 1,5 m lang mit 4- mm-Stecker

Abmessungen: 150 mm x 200 mm x 50 mm
Masse: 0,9 kg

2.1 Zubehör:

U40113 Halogen-Ersatzlampe für Vielstrahlleuchte U40110.

3. Bedienung

3.1 Einstellung von Strahlengängen mit parallelen Lichtbündeln

- Leuchte an der Tafel anbringen.
- Steckerverbindung zum Netzgerät z.B. U11735 herstellen.
- Strahlengänge über Drehspiegel 1 einstellen.

3.2 Einstellung von Strahlengängen mit divergenten Lichtbündeln

- Leuchte an der Tafel anbringen.
- Steckerverbindung zum Netzgerät z.B. U11735 herstellen.
- Strahlengänge über Drehspiegel 2 einstellen.

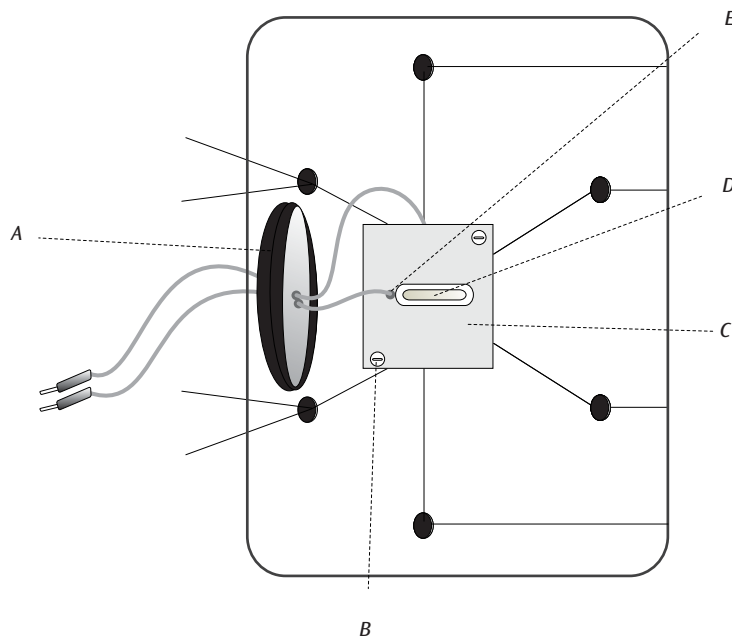
3.3 Lampenwechsel

- Schrauben lösen, runden Schutzdeckel (A) abheben und Abstandshülsen entnehmen.
- Flachstecker (E) abziehen, Rändelschrauben (B) lösen, Platte (C) abnehmen und Lampe (D) herausnehmen.
- Neue Lampe einsetzen, Platte wieder mit Rändelschrauben so befestigen, dass sich die Lampe noch verschieben lässt.

- Glaskolben der Lampe beim Wechseln nicht mit den Fingern berühren. (Lampen werden durch Hautfettablagerungen eingetrübt.)
- Flachstecker aufstecken.
- Leuchte auf einen ebenen Tisch legen, alle Drehspiegel nach außen drehen und Lampe an 6 Volt Spannung anschließen.

- Lampe so verschieben, dass alle Strahlenbündel gleich hell sind.
- Rändelschrauben fest anziehen.
- Abstandshülsen aufstellen, Schutzdeckel aufsetzen und Schrauben anziehen.

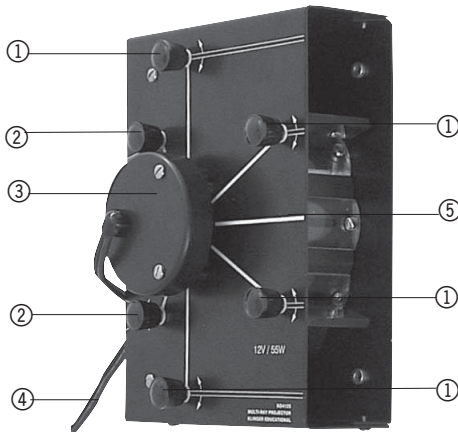
Abbildung 1: Lampenwechsel



U40110 Multiple Beam Lamp

Operating instructions

1/03 ALF



- ① Rotary mirror for focused, parallel light beams
- ② Rotary mirror for divergent light beams
- ③ Protective cover
- ④ Electrical power cable with a 4-mm plug
- ⑤ Central ray

The multiple beam lamp allows numerous demonstrations in the areas of ray and wave optics when used with the equipment set for optics on magnetic boards, basic set (U14600) and supplementary set (U14601). The demonstrations include casting of shadows, chromatics, reflection laws, refraction laws, total reflection, minimum angle of deflection in a prism, ascertaining the focal length of mirrors and lenses, lens laws and aberrations.

1. Safety instructions

- Caution: Lamps heat up during extended periods of operation.
- Do not touch the glass bulb of the lamp with your bare hands when changing the bulb, for example. Lamp bulbs are clouded by fat deposits on the skin.

2. Description, technical data

The device comprises a halogen lamp in a metal housing lined with magnetic foil. The light source emits up to 5 narrow beams which are deflected by rotary mirrors so as to emerge parallel, convergent or divergent. Up to 2 divergent light beams whose area of overlap can be adjusted by means of mirrors are available on the rear of the multi-beam lamp.

Lamp: 12V, 55W
 Power cable: 1.5 m long with a 4-mm plug

Dimensions: 150 mm x 200 mm x 50 mm
 Weight: 0.9 kg

2.1 Accessories:

U40113 Spare halogen light for the multiple beam lamp U40110.

3. Procedure

3.1 Setting a parallel light beam

- Attach the lamp to the board.
- Plug the lamp into a power supply unit, for instance, U11735.
- Adjust the beam via rotary mirror 1.

3.2 Setting a divergent light beam

- Attach the lamp to the board.
- Plug the lamp into a power supply unit, for instance, U11735.
- Adjust the beam via rotary mirror 2.

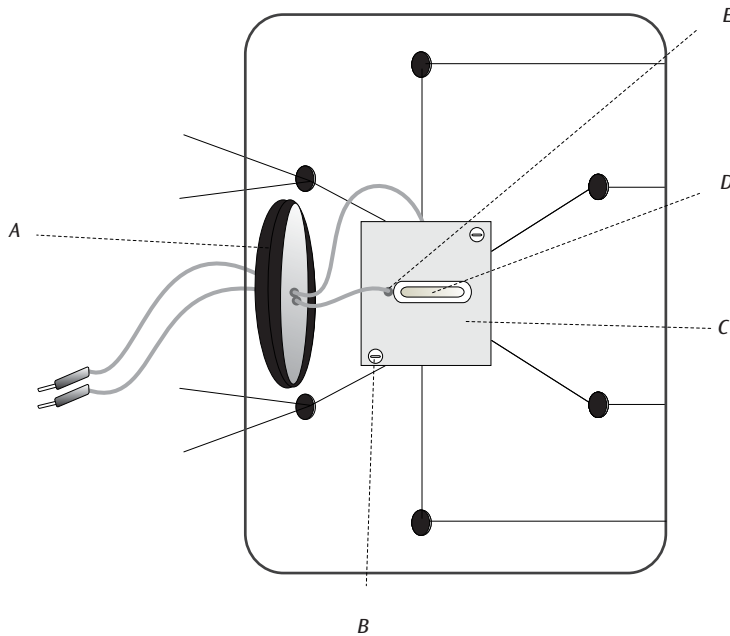
3.3 Changing bulbs

- Loosen the screws, remove the round protective cover (A) and the spacers.
- Remove the flat plug (E), loosen the knurled screws (B), remove the plate (C) and the lamp (D).
- Insert a new lamp. Fasten the plate again with knurled screws such that the lamp can still be moved.
- Do not touch the glass bulb of the lamp with your bare hands when changing it. Lamp bulbs are

- clouded by fat deposits on the skin.
- Insert the flat plug.
- Place the lamp on a level tabletop, turn all rotary mirrors outward, and connect the lamp to a 6V source.

- Adjust the lamp so that all beams are equally bright.
- Tighten the knurled screws.
- Install the spacers and the protective cover, and tighten the screws.

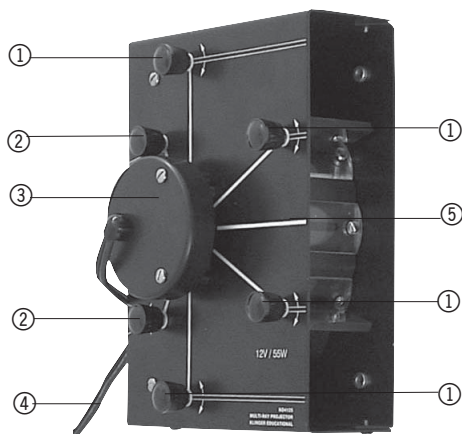
Figure 1: Bulb replacement



U40110 Projecteur multi-faisceaux

Instructions d'utilisation

1/03 ALF



- ① Miroir tournant pour faisceaux parallèles étroits
- ② Miroir tournant pour faisceau divergent
- ③ Couvercle de protection
- ④ Câble d'alimentation électrique avec douilles de 4 mm
- ⑤ Faisceau médian

Le projecteur multi-faisceaux permet de réaliser de nombreuses expériences de démonstration sur l'optique géométrique et ondulatoire en liaison avec le jeu de base Optique sur des tableaux magnétiques, jeu de base (U14600) et jeu complémentaire (U14601), par ex. ombrages, théorie des couleurs, lois sur la réflexion, lois sur la réfraction, réflexion totale, angles de la déviation minimum dans un prisme, détermination de la distance focale de miroirs et de lentilles, lois sur les lentilles et erreurs d'images.

1. Consignes de sécurité

- Prudence ! Les projecteurs chauffent lorsqu'ils sont allumés un certain temps.
- Ne pas toucher l'ampoule (par ex. lors du remplacement de la lampe) avec les mains. (Des dépôts de gras assombrissent légèrement les lampes.)

2. Description, caractéristiques techniques

Lampe halogène dans un boîtier métallique pourvu d'un film aimanté. La déviation par des miroirs orientables de 1 à 5 faisceaux étroits permet une sortie parallèle, divergente ou convergente de la lumière du projecteur.

Un ou deux faisceaux divergents, dont la zone de chevauchement peut être réglée à l'aide de miroirs, se trouvent à l'arrière du projecteur multi-faisceaux.

Lampe : 12 V, 55 W
Câble de raccord : 1,5 m de long, avec douilles de 4 mm

Dimensions : 150 mm x 200 mm x 50 mm
Masse : 0,9 kg

2.1 Accessoires :

U440113 Lampe à halogène de rechange pour projecteur multi-faisceaux U40110.

3. Manipulation

3.1 Réglage de la marche des rayons avec des faisceaux parallèles

- Placer le projecteur sur le tableau.
- Etablir la liaison avec l'alimentation, par ex. U11735.
- Régler la marche des rayons avec le miroir tournant 1.

3.2 Réglage de la marche des rayons avec des faisceaux divergents

- Placer le projecteur sur le tableau.
- Etablir la liaison avec l'alimentation, par ex. U11735.
- Régler la marche des rayons avec le miroir tournant 2.

3.3 Remplacement de la lampe

- Desserrer les vis, soulever le couvercle rond (A) et retirer les douilles d'écartement.
- Retirer la fiche plate (E), desserrer les vis moletées (B), enlever la plaque (C) et retirer la lampe (D).
- Installer la nouvelle lampe, fixer de nouveau la plaque avec les vis moletées de telle sorte que la

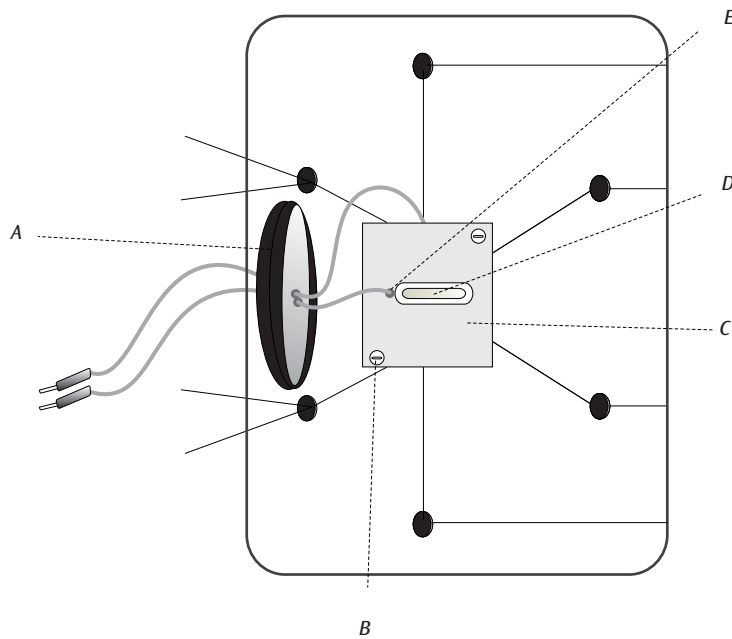
lampe puisse encore être déplacée.

- Ne pas toucher l'ampoule de la lampe avec les mains. (Des dépôts de gras assombrissent légèrement les lampes.)
- Remettre la fiche plate.
- Placer le projecteur sur une table plane, tourner tous les miroirs vers l'extérieur et brancher la

lampe à une tension de 6 V.

- Déplacer la lampe de manière à ce que tous les faisceaux présentent la même intensité.
- Resserrer fortement les vis moletées.
- Mettre les douilles d'écartement en place, remettre le couvercle et resserrer les vis.

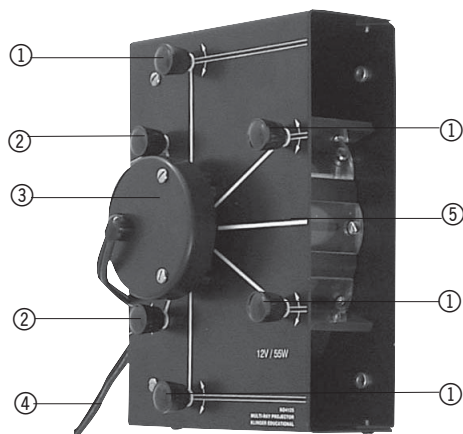
Figure 1: Remplacement de la lampe



U40110 Proiettore a raggio multiplo

Istruzioni per l'uso

1/03 ALF



- ① Specchio girevole per raggi luminosi paralleli stretti
- ② Specchio girevole per fasci di luce divergenti
- ③ Coperchio di protezione
- ④ Cavo elettrico di alimentazione con connettore da 4 mm
- ⑤ raggio centrale

Il proiettore a raggio multiplo permette di eseguire numerosi esperimenti a scopo dimostrativo relativi all'ottica geometrica e ondulatoria con il kit Ottica su lavagne magnetiche, kit di base (U14600) e kit aggiuntivo (U14601) ad es. proiezione d'ombra, cromatica, leggi sulla riflessione, leggi sulla rifrazione, riflessione totale, angolo minimo di deflessione nel prisma, determinazione della distanza focale di specchi e lenti, leggi sulle lenti ed errori d'immagine.

1. Norme di sicurezza

- Attenzione! I proiettori si riscaldano dopo lunghi periodi di funzionamento.
- Non toccare con le dita l'ampolla delle lampadine, ad es. in caso di sostituzione. (L'unto della pelle offusca le lampadine.)

2. Descrizione, dati tecnici

Lampada alogena in custodia metallica realizzata con pellicola magnetica. La luce viene emessa da 1 a 5 fasci luminosi stretti, che vengono deviati da specchi girevoli in modo tale da ottenere fasci paralleli, divergenti o convergenti.

1 o 2 fasci luminosi divergenti, il cui settore di sovrapposizione può essere regolato mediante lo specchio, sono a disposizione sul retro del proiettore a raggio multiplo.

Lampadina: 12 V, 55 W
Cavo di collegamento: 1,5 m lungo con connettore da 4 mm

Dimensioni: 150 mm x 200 mm x 50 mm
Massa: 0,9 kg

2.1 Accessori:

U40113 Lampadina alogena di ricambio per proiettore a raggio multiplo U40110.

3. Comandi

3.1 Impostazione dei percorsi dei raggi luminosi con fasci di luce paralleli

- Portare il proiettore alla lavagna.
- Allacciare il connettore all'alimentatore ad es. U11735.
- Impostare i percorsi dei raggi luminosi mediante lo specchio girevole 1.

3.2 Impostazione dei percorsi dei raggi luminosi con fasci di luce divergenti

- Portare il proiettore alla lavagna.
- Allacciare il connettore all'alimentatore ad es. U11735.
- Impostare i percorsi dei raggi luminosi mediante lo specchio girevole 2.

3.3 Sostituzione delle lampadine

- Svitare le viti, sollevare il coperchio di protezione rotondo (A) e rimuovere i tubi distanziatori.
- Estrarre la spina piatta (E), svitare le viti a testa zigrinata (B), rimuovere la piastra (C) ed estrarre la lampadina (D).
- Inserire la nuova lampadina, riavvitare la piastra

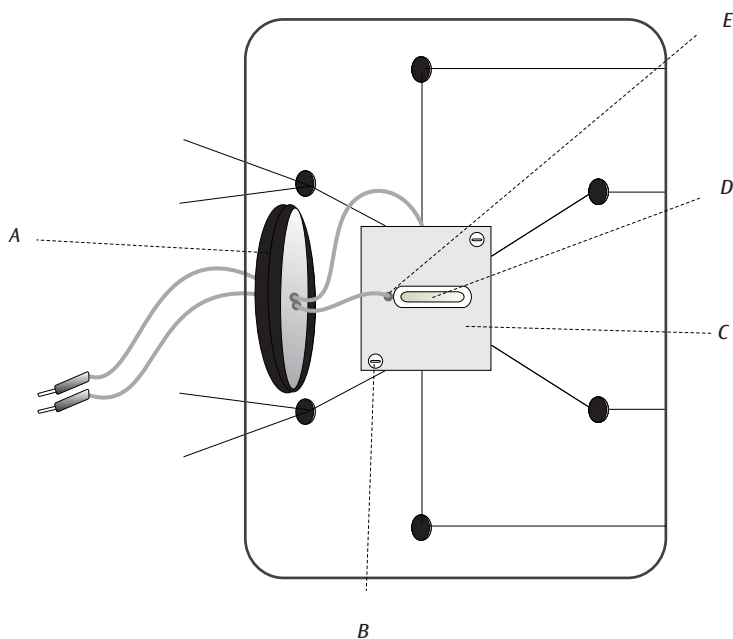
con le viti a testa zigrinata in modo che la lampadina non si sposti.

- Durante la sostituzione non toccare l'ampolla della lampadina con le dita. (L'unto della pelle offusca le lampadine.)
- Innestare la spina piatta.
- Posizionare il proiettore su un tavolo piano,

ruotare verso l'esterno tutti gli specchi girevoli e collegare la lampadina alla tensione a 6 Volt.

- Spostare le lampadine in modo tale che tutti i fasci di raggi siano ugualmente luminosi.
- Serrare le viti a testa zigrinata.
- Posizionare i tubi distanziatori, applicare il coperchio di protezione e avvitare le viti.

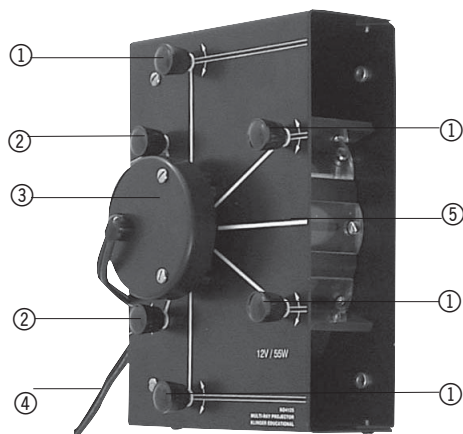
Figura 1: Sostituzione delle lampadine



U40110 Lámpara multihaz

Instrucciones de uso

1/03 ALF



- ① Espejo giratorio para rayos de luz delgados y paralelos
- ② Espejo giratorio para haces de luz divergentes
- ③ Cubierta de protección
- ④ Cable de alimentación eléctrica con conector macho de 4 mm
- ⑤ Haz central

La lámpara multihaz permite la realización de numerosos experimentos de demostración en óptica geométrica y óptica ondulatoria, en conjunción con el equipo de óptica para tableros magnéticos, juego básico (U14600) y el juego complementario (U14601), p. ej.: proyección de sombras, teoría de los colores, leyes de reflexión, leyes de refracción, reflexión total, ángulo de desviación mínima en prismas, determinación de la distancia focal de espejos y lentes, leyes de lentes y aberraciones.

1. Aviso de seguridad

- ¡Atención! Las lámparas se calientan tras largos tiempos de servicio.
- No tocar con los dedos las bombillas de las lámparas, p. ej. al recambiarlas. (Las lámparas se enturbian ante la acumulación de la grasa de la piel.)

2. Descripción, datos técnicos

Lámpara halógena, en carcasa de metal, recubierta con lámina magnética. Salida de luz: 1 a 5 rayos finos, los cuales son desviados por el espejo giratorio de manera que salgan de la lámpara en forma paralela, divergente o convergente.

En la cara posterior de la lámpara multihaz, se dispone de 1 a 2 rayos de luz divergente, cuyo rango de superposición se puede ajustar por medio del espejo.

Lámpara: 12 V, 55 W
Cable de conexión: 1,5 m de longitud con conector macho de 4 mm

Dimensiones: 150 mm x 200 mm x 50 mm
Peso: 0,9 kg

2.1 Accesorios:

Lámpara halógena de recambio U40113 para la lámpara multihaz U40110.

3. Servicio

3.1 Ajuste de la trayectoria de los rayos con haces de luz paralelos

- Colocar la lámpara en el tablero.
- Realizar la conexión con la fuente de alimentación, p. ej. U11735.
- Ajustar la trayectoria de los rayos por medio del espejo giratorio 1.

3.2 Ajuste de la trayectoria de los rayos con haces de luz divergente

- Colocar la lámpara en el tablero.
- Realizar la conexión con la fuente de alimentación, p. ej. U11735.
- Ajustar la trayectoria de los rayos por medio del espejo giratorio 2.

3.3 Recambio de lámpara

- Retirar los tornillos y la cubierta redonda (A), así como los manguitos de separación.
- Retirar el conector plano (E), desatornillar el tornillo moleteado (B), extraer la placa (C) y retirar la lámpara (D).
- Insertar la nueva lámpara, volver a fijar la placa con los tornillos moleteados de manera que la

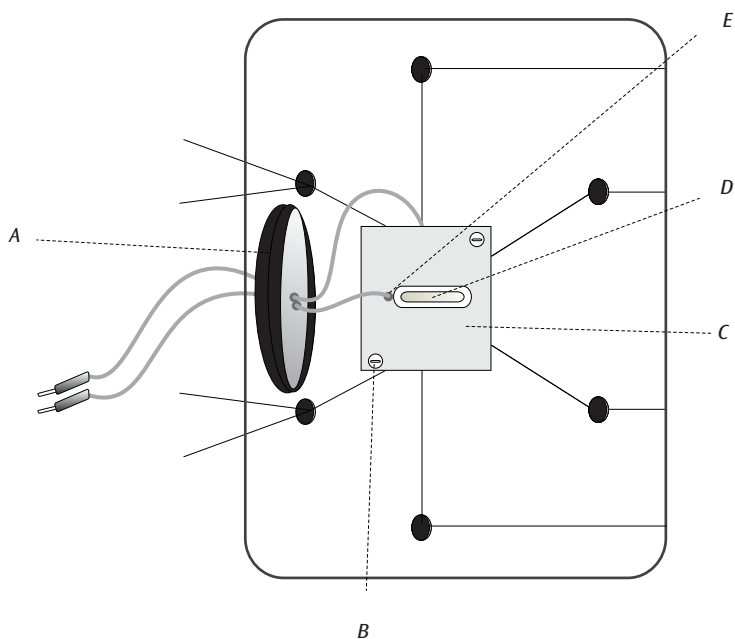
lámpara todavía pueda desplazarse.

- No tocar la bombilla con los dedos. (Las lámparas se enturbian ante la acumulación de la grasa de la piel.)
- Colocar el conector plano.
- Posicionar la lámpara sobre una mesa, girar hacia afuera todos los espejos giratorios y conectar la lám-

para a una tensión de 6 voltios.

- Desplazar la lámpara de manera que todos los haces de luz sean igualmente claros.
- Apretar los tornillos moleteados.
- Colocar los manguitos de separación, la cubierta protectora y ajustar los tornillos.

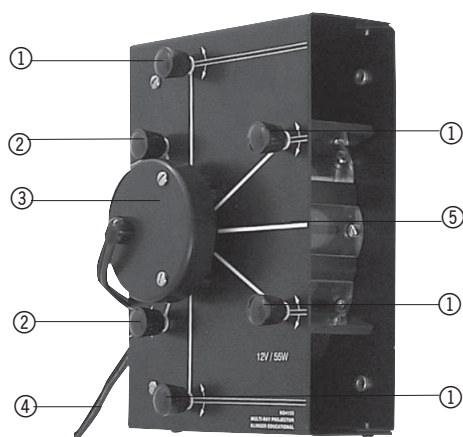
Figura 1: Recambio de la lámpara



U40110 Lâmpada de feixes múltiplos

Instruções para o uso

1/03 ALF



1
2
3
4
5

- ① Espelho rotativo para feixes luminosos paralelos estreitos
- ② Espelho rotativo para feixes luminosos divergentes
- ③ Tampa de proteção
- ④ Cabo de alimentação elétrica com tomada de 4 mm
- ⑤ Feixe central

A lâmpada permite a realização de numerosas experiências demonstrativas em relação com a ótica geométrica e ondulatória, quando associada ao conjunto de aparelhos de ótica sobre placas magnéticas, ao conjunto básico (U14600) e ao conjunto auxiliar (U14601) pode-se abordar, por exemplo, a projeção de sombra, a teoria das cores, as leis de reflexão, as leis de refração, a reflexão total, o ângulo o mínimo de desvio num prisma, a definição de distância focal de espelhos e lentes, as leis de lentes e a distorção ótica.

1. Indicações de segurança

- Cuidado! As lâmpadas esquentam quando utilizadas por muito tempo.
- Não tocar as ampolas das lâmpadas com os dedos, por exemplo, ao trocar as lâmpadas (as lâmpadas são cegadas pela gordura residual da pele).

2. Descrição, dados técnicos

Lâmpada alógena numa caixa de metal recoberta de folha magnética. Projeção de luz desde 1 feixe até 5 feixes de luz estreitos, os quais podem ser dirigido pelos espelhos rotativos de forma a que saiam da lâmpada paralelos, convergentes ou divergentes.

1 a 2 feixes de luz divergentes, cuja superposição pode ser regulada por espelhos, estão a disposição na parte traseira da lâmpada de feixes múltiplos.

Lâmpada: 12V, 55W
Conexão à rede: 1,5 m compr. com tomada de 4 mm

Medidas: 150 mm x 200 mm x 50 mm
Massa: 0,9 kg

2.1 Acessórios:

Lâmpada alógena de reposto U40113 para lâmpada de feixes múltiplos U40110.

3. Utilização

3.1 Ajustamento direcional de feixes com feixes de luz paralelos

- Instalar a lâmpada na base.
- Estabelecer a conexão do transformador, por exemplo, U11735.
- Ajustar a direção dos feixes pelo espelho rotativo 1.

3.2 Ajustamento direcional de feixes com feixes de luz divergentes

- Instalar a lâmpada na base.
- Estabelecer a conexão do transformador, por exemplo, U11735.
- Ajustar a direção dos feixes pelo espelho rotativo 2.

3.3 Troca da lâmpada

- Soltar os parafusos, levantar a tampa de proteção redonda (A) e retire as mangas de proteção.
- Retirar a tomada plana (E), soltar os parafusos estriados (B), retirar a placa (C) e extrair a lâmpada (D).
- Colocar a nova lâmpada, colocar a placa com os

parafusos de forma que a lâmpada possa ser mexida.

- Não tocar as ampolas das lâmpadas com os dedos, por exemplo, ao trocar as lâmpadas (as lâmpadas são cegadas pela gordura residual da pele).
- Inserir a tomada plana.
- Colocar a lâmpada numa mesa plana, girar todos

os espelhos para fora e conectar a lâmpada com a corrente de 6 Volts.

- Posicionar a lâmpada para que todos os feixes tenham a mesma intensidade.
- Apertar bem os parafusos.
- Colocar as mangas de proteção, fechar com a tampa de proteção e apertar os parafusos.

Ilustração: 1 Troca da lâmpada

