

Résistances dans les circuits à courant alternatif (impédance)

DÉTERMINATION DE LA RÉSISTANCE DU COURANT ALTERNATIF DANS UN CIRCUIT ÉLECTRIQUE À RÉSISTANCE INDUCTIVE ET CAPACITIVE.

- Détermination de la résistance de courant alternatif sur des circuits série ou parallèles à résistance capacitive et inductive en fonction de la fréquence.
- Détermination de la fréquence de résonance en fonction de l'inductance et de la capacité.
- Observation de la modification du déphasage entre le courant et la tension avec une fréquence de résonance.

UE3050321

10/16 UD

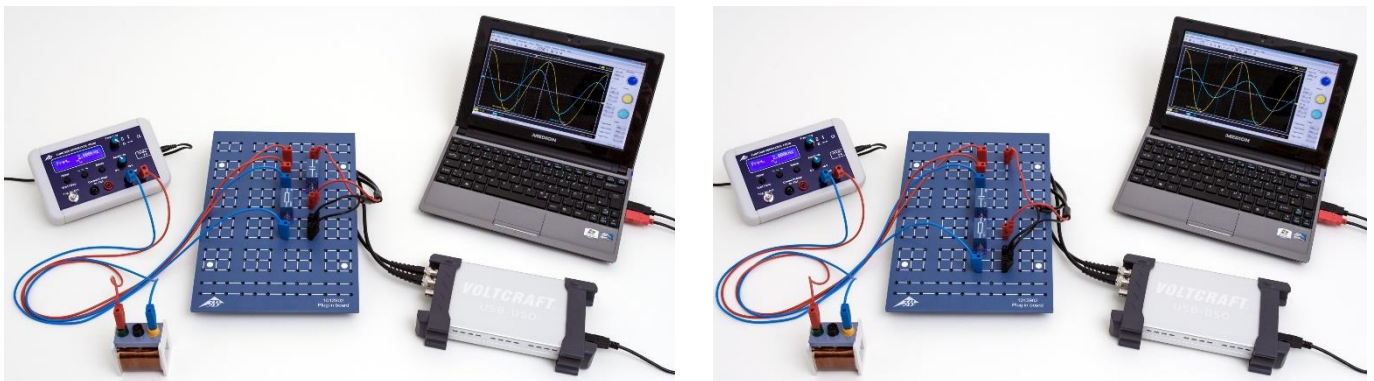


Fig. 1: Dispositif de mesure pour un circuit en série (droite) et pour un circuit en parallèle (gauche).

NOTIONS DE BASE GENERALES

Les résistances inductives dans les circuits de courant alternatif augmentent au fur et à mesure que la fréquence du courant alternatif augmente, tandis que les résistances capacitives diminuent. Aussi les circuits série ou parallèles à résistances capacitives et inductives présentent-ils un comportement de résonance. On parle de circuits oscillants, parce que le courant et la tension oscille entre la capacité et l'inductance. Une résistance ohmique supplémentaire atténue cette oscillation.

Pour calculer les circuits série ou parallèles, pour des raisons de facilité, on assigne à une inductance L la résistance complexe

$$(1) X_L = i \cdot 2\pi \cdot f \cdot L$$

f : fréquence du courant alternatif

et à une capacité C la résistance complexe

$$(2) X_C = \frac{1}{i \cdot 2\pi \cdot f \cdot C}$$

Pour la résistance totale d'un circuit série sans résistance ohmique, on a

$$(3) Z_s = i \cdot \left(2\pi \cdot f \cdot L - \frac{1}{2\pi \cdot f \cdot C} \right),$$

tandis que le circuit parallèle se calcule de la manière suivante :

$$(4) \frac{1}{Z_p} = -i \cdot \left(\frac{1}{2 \cdot \pi \cdot f \cdot L} - 2 \cdot \pi \cdot f \cdot C \right)$$

Avec la fréquence de résonance,

$$(5) f_r = \frac{1}{2 \cdot \pi \cdot \sqrt{L \cdot C}}$$

la résistance Z_s disparaît du circuit série de résistance inductive et capacitive ; c'est-à-dire que les tensions individuelles sont égales et de sens opposés.

En revanche, la valeur de la résistance Z_P du circuit parallèle devient infiniment grande, c'est-à-dire que les courants individuels sont égaux et de sens opposés. De plus, avec la fréquence de résonance, le déphasage entre le courant et la tension change de signe.

Au cours de l'expérience, des circuits oscillants sont montés en circuits série ou parallèles de capacité et d'inductance. Un générateur de fonctions sert de source de tension avec une fréquence et une amplitude réglables. Un oscilloscope permet de mesurer le courant et la tension en fonction de la fréquence réglée. La tension U et le courant I sont représentés sur un oscilloscope, I étant la chute de tension $U_m(t)$ sur une résistance de travail R_m (Fig. 2, 3).

LISTE DES APPAREILS

- 1 Plaque de connexion des composants 1012902 (U33250)
- 1 Condensateur 1 μ F, 100 V, P2W19 1012955 (U333063)
- 1 Condensateur 4,7 μ F, 63 V, P2W19 1012946 (U333054)
- 1 Bobine S à 800 spires 1001001 (U8498080)
- 1 Bobine S à 1200 spires 1001002 (U8498085)
- 1 Résistance 10 Ω , 2 W, P2W19 1012904 (U333012)
- 1 Générateur de fonctions FG 100 @230V 1009957 (U8533600-230)
- ou @115V 1009956 (U8533600-115)
- 1 Oscilloscope pour PC 2x25 MHz 1020857 (U11830)
- 2 Cordon HF, BNC / douille 4 mm 1002748 (U11257)
- 1 Jeu de 15 cordons à reprise arrière, 75 cm, 1 mm² 1002840 (U13800)

MONTAGE ET REALISATION

Circuit série

- Réaliser l'agencement de mesure pour le circuit série (Fig. 1, à droite) conformément au schéma de couplage (Fig. 2) avec $R_m=10 \Omega$, $C=1 \mu F$ et la bobine avec $N=1200$ spires / $L=23,0$ mH.
- Brancher le signal de sortie $U_m(t) = I(t) \cdot R_m$ au canal CH1 de l'oscilloscope et le signal d'entrée $U(t)$ au canal CH2.
- Régler les paramètres de démarrage suivants sur l'oscilloscope du PC :

Time/DIV	10 μ s
Volts/DIV CH1	10.0 mV AC
Volts/DIV CH2	2.00 V AC
Trigger Mode	Auto
Sweep	Edge
Source	CH2
Slope	+
Level	0.00 μ V

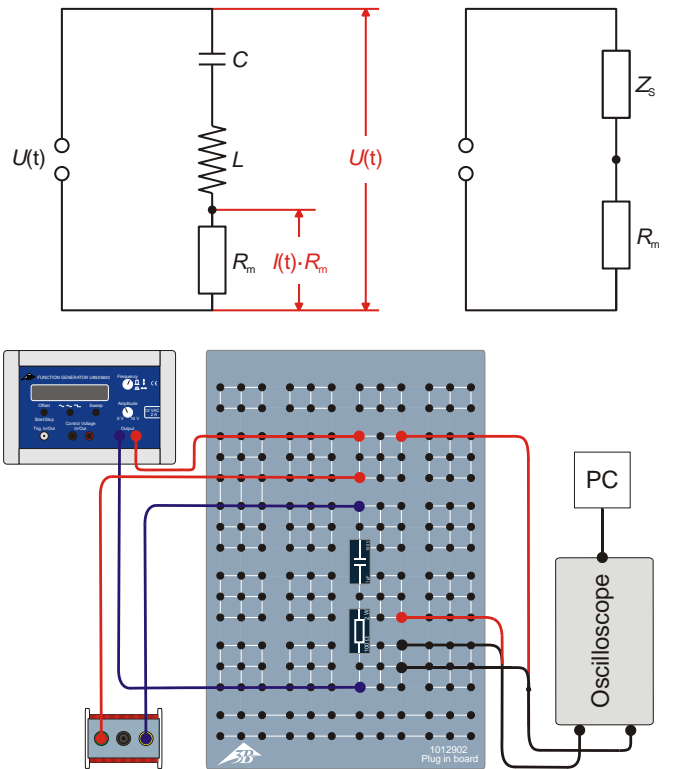


Fig. 2: Schéma de couplage (en haut à gauche), schéma équivalent (en haut à droite) et schéma du montage (en bas) pour le circuit série.

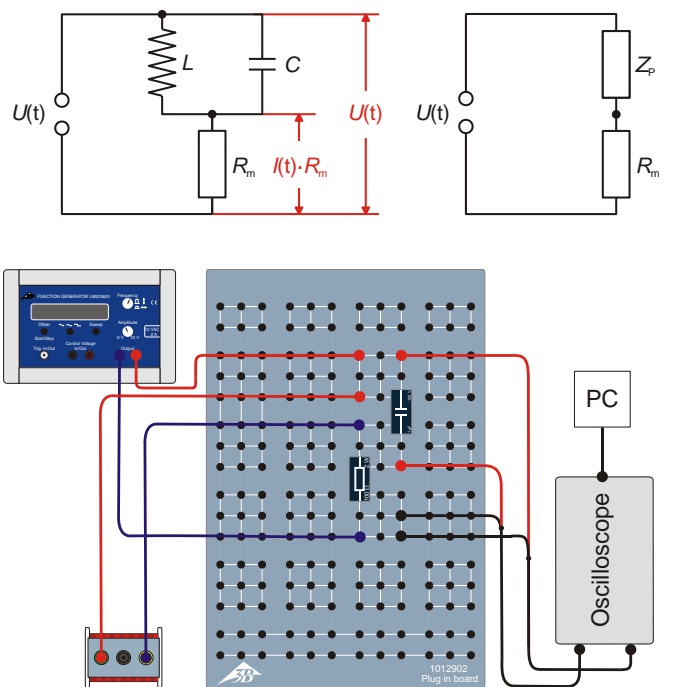


Fig. 3: Schéma de couplage (en haut à gauche), schéma équivalent (en haut à droite) et schéma du montage (en bas) pour le circuit parallèle.

Note

Les paramètres Time/DIV et Volts/DIV CH1 doivent être adaptés au cours de la série de mesures.

- Sur le générateur de fonctions, sélectionner la forme de signal sinusoïdale et régler l'amplitude du signal d'entrée $U_0 = 6\text{ V}$. Pour cela, ajuster le régulateur d'amplitude de manière à ce que le maximum / minimum du signal sinusoïdal sur le canal CH2 de l'oscilloscope (à 2 V / case) corresponde à 3 cases.
- Sur le générateur de fonctions, régler la fréquence $20\ 000\text{ Hz}$, réduire pas à pas jusqu'à 50 Hz (Tab. 1), lire à chaque fois l'amplitude U_{m0} du signal de sortie $U_m(t)$ sur l'oscilloscope et inscrire les valeurs dans le tableau 1.
- Déterminer la fréquence de résonance f_r comme la fréquence à laquelle U_{m0} est maximale. Inscrive les valeurs pour f_r et U_{m0} dans le tableau 1 (en caractères gras).
- Répéter la mesure pour la bobine avec $N = 800$ spires / $L = 10,4\text{ mH}$.
- Répéter la mesure pour le condensateur avec $C = 4,7\ \mu\text{F}$ et les deux bobines.
- Inscrive toutes les fréquences de résonance dans le tableau 2.

EXEMPLE DE MESURE

Tab. 1: Fréquences réglées f et amplitudes mesurées U_{m0} du signal de sortie $U_m(t)$ pour les circuits série et parallèle, $R_m = 10\ \Omega$, $C = 1\ \mu\text{F}$, $N = 1200$ spires / $L = 23,0\text{ mH}$.

f / Hz	U_{m0} / V	
	Circuit série	Circuit parallèle
20000	0,0194	4,5060
10000	0,0397	3,1030
5000	0,0826	1,6900
2000	0,2800	0,5350
1500	0,5080	0,2890
1052	1,9950	0,0487
1000	1,8470	0,0597
800	0,6800	0,2120
500	0,2400	0,5880
200	0,0773	1,4080
50	0,0193	1,9950

Circuit parallèle

- Réaliser l'agencement de mesure pour le circuit parallèle (Fig. 1, à gauche) conformément au schéma de couplage (Fig. 3) avec $R_m = 10\ \Omega$, $C = 1\ \mu\text{F}$ et la bobine avec $N = 1200$ spires / $L = 23,0\text{ mH}$.
- Effectuer la mesure comme pour le circuit série. Sélectionner les mêmes paramètres de démarrage sur l'oscilloscope USB, mais régler Volts/DIV CH1 sur 2.00 V AC .
- Déterminer la fréquence de résonance f_r comme la fréquence à laquelle U_{m0} est minimale. Inscrive les valeurs pour f_r et U_{m0} dans le tableau 1 (en caractères gras).
- Inscrive toutes les fréquences de résonance dans le tableau 3.

Tab. 2: Fréquences de résonance mesurées pour le circuit série.

	f_r	
	$C = 1\ \mu\text{F}$	$C = 4,7\ \mu\text{F}$
$N = 1200$ $L = 23,0\text{ mH}$	1052 Hz	493 Hz
$N = 800$ $L = 10,4\text{ mH}$	1471 Hz	690 Hz

Déphasage

- Réaliser l'agencement de mesure pour le circuit série (Fig. 1, à droite) conformément au schéma de couplage (Fig. 2) avec $R_m = 10\ \Omega$, $C = 1\ \mu\text{F}$ et la bobine avec $N = 1200$ spires / $L = 23,0\text{ mH}$.
- Régler la fréquence de résonance f_r en réduisant et en augmentant légèrement la fréquence et en observant la phase.
- Répéter la mesure pour la bobine avec $N = 800$ spires / $L = 10,4\text{ mH}$.
- Répéter la mesure pour le condensateur avec $C = 4,7\ \mu\text{F}$ et les deux bobines.
- Répéter la mesure pour le circuit parallèle.

Tab. 3: Fréquences de résonance mesurées pour le circuit parallèle.

	f_r	
	$C = 1\ \mu\text{F}$	$C = 4,7\ \mu\text{F}$
$N = 1200$ $L = 23,0\text{ mH}$	1052 Hz	496 Hz
$N = 800$ $L = 10,4\text{ mH}$	1457 Hz	688 Hz

ÉVALUATION

- Calculer les valeurs Z_0 des résistances totales pour les circuits série et parallèle à partir des tensions mesurées U_{m0} (Tab. 1).

$$(9) \quad I_0 = \frac{U_{m0}}{R_m} = \frac{(U_0 - U_{m0})}{Z_0} \Leftrightarrow Z_0 = \left(\frac{U_0}{U_{m0}} - 1 \right) \cdot R_m,$$

$U_0 = 6 \text{ V}$, $R_m = 10 \text{ } \Omega$, et inscrire les valeurs dans le tableau 4.

- Représenter dans un graphique les valeurs Z_{0S} et Z_{0P} de la résistance totale pour les circuits série et parallèle en fonction de la fréquence f (Fig. 4, Fig. 5).
- Calculer les valeurs Z_{0S} et Z_{0P} des résistances totales pour les circuits série et parallèle à l'aide des équations (3) et (4) et les tracer sous forme de lignes continues dans les Fig. 4 et Fig. 5.
- Calculer les fréquences de résonance avec la formule (5), les inscrire dans le tableau 5 et représenter dans un graphique les fréquences de résonance mesurées (Tab. 2, 3) en fonction des fréquences calculées (Fig. 6).

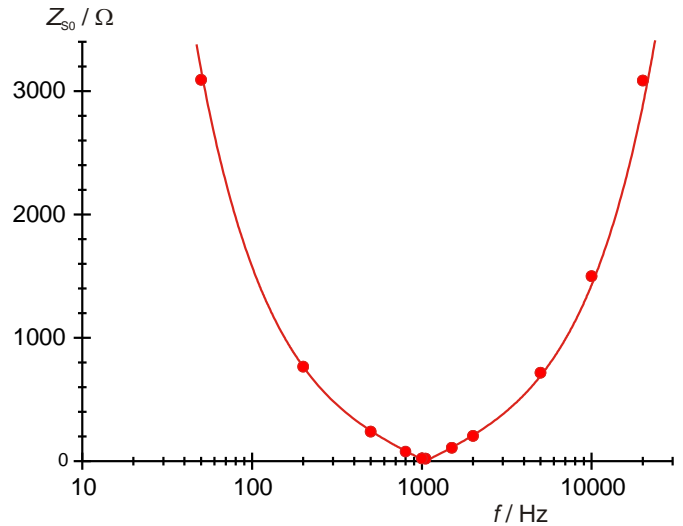


Fig. 4: Résistance de courant alternatif du circuit série en fonction de la fréquence

Tab. 4: Résistances totales Z_{0S} et Z_{0P} pour les circuits série et parallèle déterminées à partir de la mesure.

f / Hz	Z_{0S} / Ω	Z_{0P} / Ω
20000	3082,8	3,3
10000	1501,3	9,3
5000	716,4	25,5
2000	204,3	102,1
1500	108,1	197,6
1052	20,1	1222,0
1000	22,5	995,0
800	78,2	273,0
500	240,0	92,0
200	766,2	32,6
50	3098,8	20,1

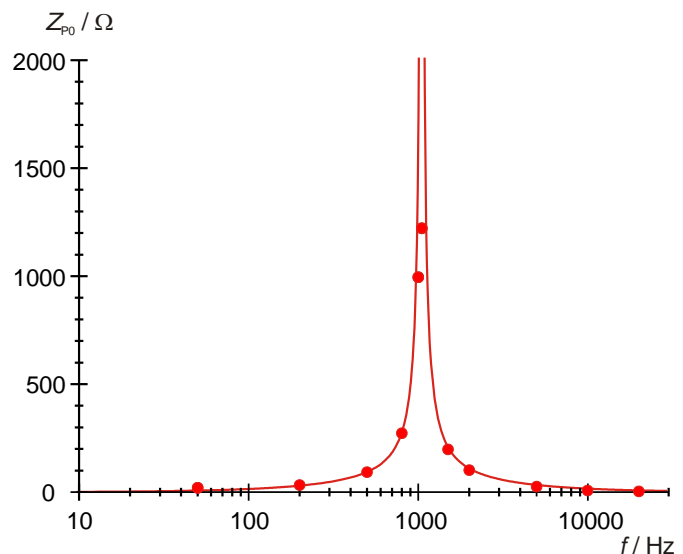


Fig. 5: Résistance de courant alternatif du circuit parallèle en fonction de la fréquence.

Tab. 5 :Fréquences de résonance calculées à partir des inductances et des capacités.

	$f_r = 1 / (2 \cdot \pi \cdot \sqrt{L \cdot C})$	
	$C = 1 \text{ } \mu\text{F}$	$C = 4,7 \text{ } \mu\text{F}$
$N = 1200$ $L = 23,0 \text{ mH}$	1049 Hz	484 Hz
$N = 800$ $L = 10,4 \text{ mH}$	1576 Hz	727 Hz

Les courbes de résonance mesurées (Fig. 4, Fig. 5) confirment la courbe théorique attendue (lignes continues). Les grands écarts des valeurs des résistances totales au niveau de la fréquence de résonance s'expliquent par la part ohmique de la résistance de la bobine.

Les fréquences de résonance mesurées et calculées correspondent bien (Fig. 6).

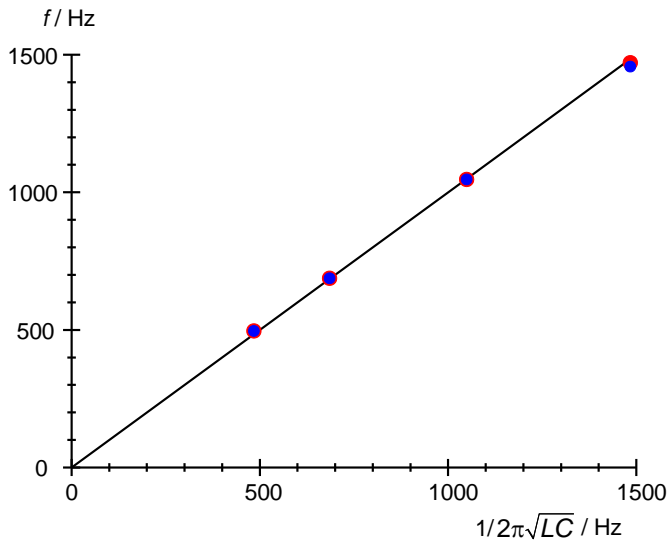


Fig. 6: Comparaison entre la fréquence de résonance mesurée et calculée pour un circuit série (rouge) et un circuit parallèle (bleu).

Déphasage

Pour le circuit série, les maxima, les minima et les passages par zéro du signal de sortie $U_m(t) = I(t) \cdot R_m$ et du signal d'entrée $U(t)$ pour la fréquence de résonance se situent aux mêmes positions de l'axe du temps, c'est-à-dire que le déphasage $\varphi = 0^\circ$. Si l'on réduit ou augmente la fréquence, le signal de sortie est décalé respectivement à gauche ou à droite $|\varphi| = 90^\circ$ par rapport au signal d'entrée.

Pour le circuit parallèle, les maxima, les minima et les passages par zéro du signal de sortie $U_m(t) = I(t) \cdot R_m$ et du signal d'entrée $U(t)$ pour la fréquence de résonance se situent aux mêmes positions de l'axe du temps, c'est-à-dire que le déphasage $\varphi = 0^\circ$. Si l'on réduit ou augmente la fréquence, le signal de sortie est décalé respectivement à droite ou à gauche $|\varphi| = 90^\circ$ par rapport au signal d'entrée, soit inversement au circuit série. Théoriquement, on peut s'attendre à ce que le signal de sortie soit nul à la fréquence de résonance, parce que le courant est nul. On n'observe donc aucune phase et ainsi aucun déphasage. La part ohmique de la résistance de la bobine explique qu'on observe quand même un signal de sortie différent de zéro et ainsi une phase et un déphasage.

